



Grossfeldleuchte HPL 450 W



Art.-Nr. 861033

Art.-Nr. 861034



IK10

IP66



Grossfeldleuchte HPL 900 W



Art.-Nr. 861001

Art.-Nr. 861002



IK10

IP66



Technische Daten

Eingangsspannung:	100 - 240 VAC
LED Leistung:	450 W
Systemleistung:	460 W
Lichtausbeute:	146 lm/W
CRI (Farbwiedergabeindex):	Ra > 70
Lebensdauer:	L80/B50 > 97'000 h
LED Schaltfestigkeit:	> 1 Mio
Schutzart:	IP66
Schlagfestigkeit:	IK10
Schutzklasse:	I
MacAdam:	3-step
Dimmbar:	Ja
Temperatur Einsatzbereich:	-20° C bis +50° C
Integriertes Thermomanagement:	Ja
Max. Oberflächentemperatur:	+90° C (geeignet zum Einsatz in feuergefährdeten Betriebsstätten)
	D-Kennzeichnung
Gewicht:	19.2 kg
Masse L×H×T:	390×685×240 mm
Gehäuse:	Aluminium
Gehäusefarbe:	schwarz
Schwenkbereich Bügel:	270°

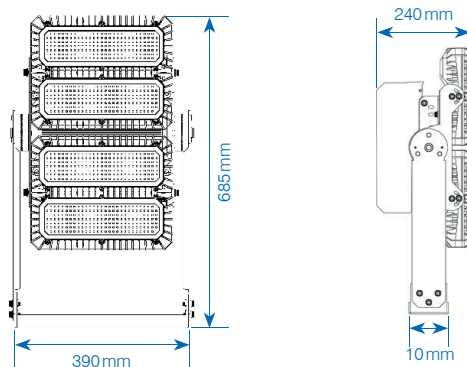
*H = mit nach unten geklapptem Bügel

Technische Daten

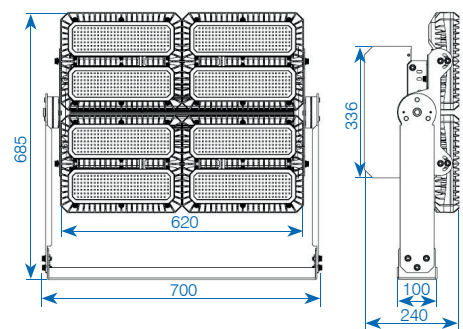
Eingangsspannung:	100 - 240 VAC
LED Leistung:	900 W
Systemleistung:	920 W
Lichtausbeute:	146 lm/W
CRI (Farbwiedergabeindex):	Ra > 70
Lebensdauer:	L80/B50 > 97'000 h
LED Schaltfestigkeit:	> 1 Mio
Schutzart:	IP66
Schlagfestigkeit:	IK10
Schutzklasse:	I
MacAdam:	3-step
Dimmbar:	Ja
Temperatur Einsatzbereich:	-20° C bis +50° C
Integriertes Thermomanagement:	Ja
Max. Oberflächentemperatur:	+90° C (geeignet zum Einsatz in feuergefährdeten Betriebsstätten)
	D-Kennzeichnung
Gewicht:	33.3 kg
Masse L×H×T:	700×685×240 mm
Gehäuse:	Aluminium
Gehäusefarbe:	schwarz
Schwenkbereich Bügel:	270°

*H = mit nach unten geklapptem Bügel

Masse



Masse



Art.-Nr.	Bezeichnung
✓ 861033	Grossfeldleuchte HPL 450 W, 230 VAC, 110°, 5'700 K, 57'000 lm, IP66, DALI
✓ 861034	Grossfeldleuchte HPL 450 W, 230 VAC, asymmetrisch 130°×60°, 5'700 K, 68'600 lm, IP66, DALI

Art.-Nr.	Bezeichnung
✓ 861001	Grossfeldleuchte HPL 900 W, 230 VAC, 60°, 5'700 K, 134'000 lm, IP66, DALI
✓ 861002	Grossfeldleuchte HPL 900 W, 230 VAC, asymmetrisch 130°×40°, 5'700 K, 134'000 lm, IP66, DALI

✓ ab Lager, Zwischenverkauf vorbehalten

Grossfeldleuchte HPL 1'350 W



Art.-Nr. 861003



Art.-Nr. 861004



IK10

IP66

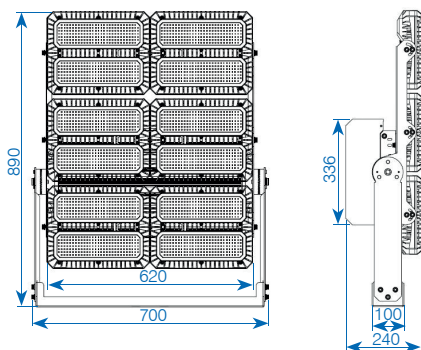


Technische Daten

Eingangsspannung:	100-240 VAC
LED Leistung:	1'350 W
Systemleistung:	1'380 W
Lichtausbeute:	146 lm/W
CRI (Farbwiedergabeindex):	Ra > 70
Lebensdauer:	L80/B50 > 97'000 h
LED Schaltfestigkeit:	> 1 Mio
Schutzart:	IP66
Schlagfestigkeit:	IK10
Schutzklasse:	I
MacAdam:	3-step
Dimmbar:	Ja
Temperatur Einsatzbereich:	-20° C bis +50° C
Integriertes Thermomanagement:	Ja
Max. Oberflächentemperatur:	+90° C (geeignet zum Einsatz in feuergefährdeten Betriebsstätten)
D-Kennzeichnung	
Gewicht:	42.8 kg
Masse L×H×T:	700×890×240 mm
Gehäuse:	Aluminium
Gehäusefarbe:	schwarz
Schwenkbereich Bügel:	270°

*H = mit nach unten geklapptem Bügel

Masse



Art.-Nr.	Bezeichnung
✓ 861003	Grossfeldleuchte HPL 1'350 W, 230 VAC, 60°, 5'700 K, 197'600 lm, IP66, DALI
✓ 861004	Grossfeldleuchte HPL 1'350 W, 230 VAC, asymmetrisch 130°×40°, 5'700 K, 197'600 lm, IP66, DALI

Produkteigenschaften

Modulare LED-Leuchte mit symmetrischer oder asymmetrischer Lichtcharakteristik sowie Single-LED Technologie. Die HPL hat eine schlanke Bauform und ist schwarz pulverbeschichtet. Zur einfachen Montage verfügt sie über eine 0.8m lange Zuleitung mit montierter Steckverbindung.

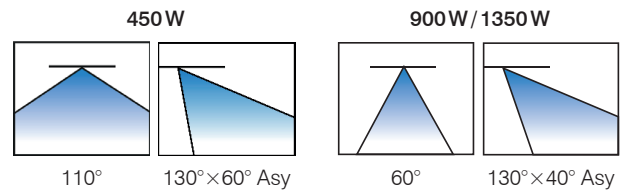
- voller Lichtstrom steht sofort zur Verfügung
- geringer Energieverbrauch bei hoher Lichtausbeute
- minimale Temperaturentwicklung
- extrem schaltfest (>1 Mio)
- breiter Temperatur Einsatzbereich: -40° C bis +50° C
- keine UV/IR-Strahlung
- stoss- und vibrationsunempfindlich

Einsatzbereich

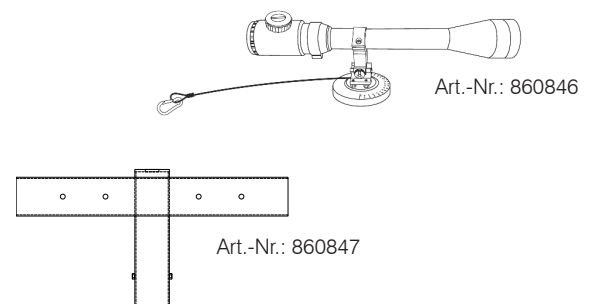
Geeignet für alle Bereiche, die eine flächige Grundausleuchtung erfordern.

- Baustellen
- Skipisten
- Freiflächen
- Industrie, Gewerbe ...

Verfügbare Abstrahlwinkel

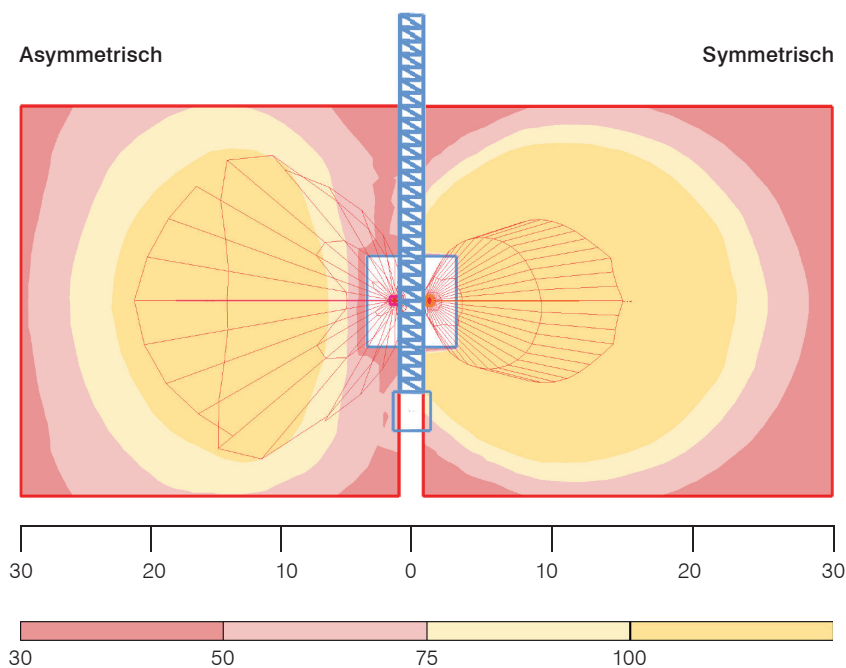


Zubehör / Ersatzteile



Art.-Nr.	Bezeichnung
✓ 860846	Laser Ausrichtgerät für LED-Strahler HPL
860847	Masthalterung für Mast mit Ø76 mm zu HPL 900 W/1350 W
224414	Masthalterung für Mast mit Ø76 mm zu HPL 450 W

✓ ab Lager, Zwischenverkauf vorbehalten



Einsatzhöhe 10 m, HPL 450	Asymmetrisch (130×60°)	Symmetrisch (110°)
Minimale Beleuchtungsstärke (E _{min})	20 lx	8 lx
Mittlere Beleuchtungsstärke (E _m)	65 lx	51 lx
Maximale Beleuchtungsstärke (E _{max})	137 lx	124 lx
Gleichmässigkeit U _o (E _{min} /E _m)	0.31	0.06

Einsatzhöhe 15 m, HPL 900	Asymmetrisch (130×40°)	Symmetrisch (60°)
Minimale Beleuchtungsstärke (E _{min})	27 lx	8 lx
Mittlere Beleuchtungsstärke (E _m)	86 lx	104 lx
Maximale Beleuchtungsstärke (E _{max})	176 lx	403 lx
Gleichmässigkeit U _o (E _{min} /E _m)	0.31	0.08

Einsatzhöhe 20 m, HPL 1350	Asymmetrisch (130×40°)	Symmetrisch (60°)
Minimale Beleuchtungsstärke (E _{min})	34 lx	18 lx
Mittlere Beleuchtungsstärke (E _m)	85 lx	123 lx
Maximale Beleuchtungsstärke (E _{max})	146 lx	353 lx
Gleichmässigkeit U _o (E _{min} /E _m)	0.4	0.14

